

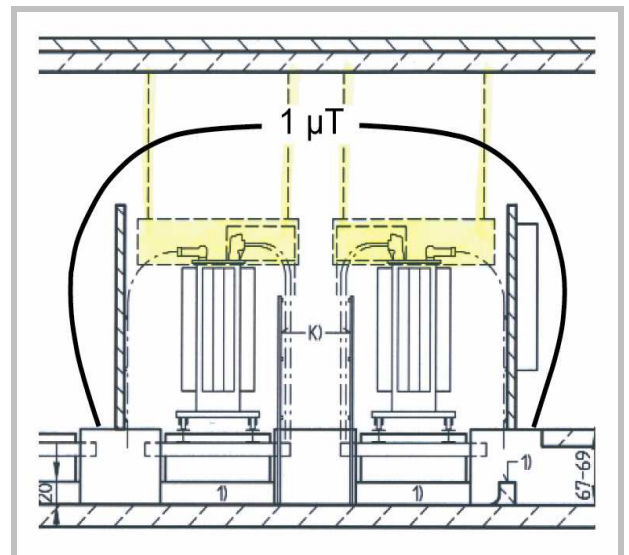
## PowerShield®

## Kompakt-Abschirmsystem

### Nachweis des AGW durch electrosuisse und EW's



Kompakt-Abschirmungen auf 630kVA Trafos



Planung Kompakt-Abschirmungen, 630kVA Trafos

Mit der **PowerShield® Kompakt-Abschirmung** werden die niederfrequenten Magnetfelder von Öltransformatoren gezielt begrenzt und die gesetzlichen Grenzwerte gemäss der „Verordnung über den Schutz vor nichtionisierender Strahlung“, (NISV) eingehalten.

Dank dem speziellen, kompakten Gehäuse schirmt das System äusserst wirkungsvoll ab und begrenzt den Materialaufwand und die Kosten auf ein Minimum. Die Elemente bestehen aus mehreren korrosionsfreien Metallschichten und wurden speziell für die NISV-konforme Magnetfeldbegrenzung von Transformatoren entwickelt. Das System ist einfach und in kürzester Zeit zu montieren und kostengünstiger als bisherige Lösungen.

Im Vergleich zu den bis anhin eingesetzten sperrigen und unhandlichen Abschirmkabinen liefert dieses neue Abschirmsystem sogar noch bessere Abschirmungswerte! Dank der offenen Bauweise bleiben die Transformatoren frei zugänglich. Die Kompakt-Abschirmung wird komplett unabhängig vom Transformator und nach Fertigstellung der Transformator-Kabelanschlussarbeiten montiert. Bei Bedarf kann die Abschirmung innert Sekunden komplett vom Transformator abgehoben werden.

#### Aufbau

Magnetfeldabschirmung aus elektrisch und magnetisch leitenden Metallen

**Elektrisch leitendes Material**  
 Aluminium

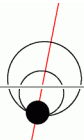
**Magnetisch leitendes Material**  
 Nickel-Eisen-Legierung, isotrop

**Sättigungsflussdichte**  
 0.8 Tesla

**Korrosionsbeständigkeit**  
 Gut in feuchter Atmosphäre

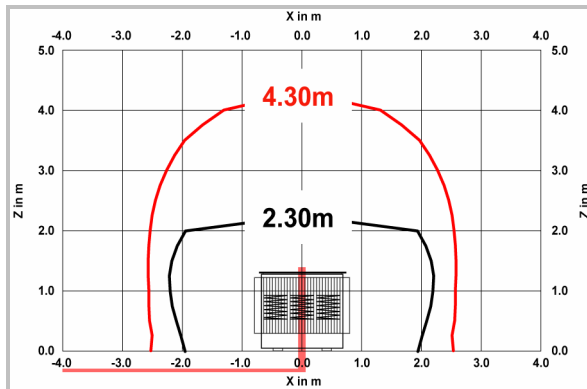
#### 1µT garantiert

Anlagegrenzwert wird garantiert eingehalten.  
 Die Schirmwirkung wurde durch electrosuisse überprüft und bestätigt.



### 630kVA / 900A, 1 $\mu$ T Linien\*

\*Messung/Nachweis: electrosuisse

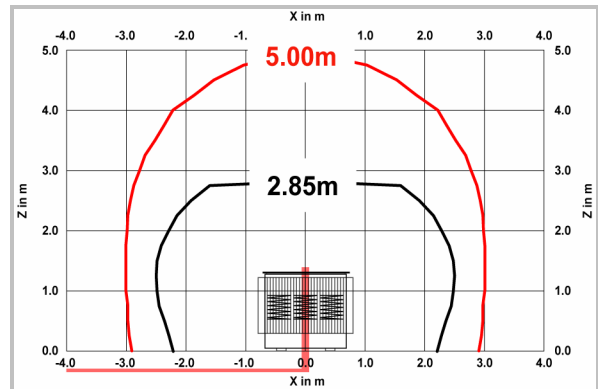


**Ohne Abschirmung**

**Mit Systron Kompakt-Abschirmung**

### 1000kVA / 1460A, 1 $\mu$ T Linien\*

\*Messung/Nachweis: electrosuisse



**Ohne Abschirmung**

**Mit Systron Kompakt-Abschirmung**

#### Stichworte

- NISV-konformes Abschirmen
- Garantiertes Einhalten von AGW / IGW
- Wirkt nach oben und zur Seite
- Für Transformatoren ab 250kVA
- Ideal für 630kVA bis 1000kVA
- Transformator bleibt 100% zugänglich
- Einfachste (Selbst-) Montage
- Kurze Montagezeit
- Korrosionsbeständiges Material
- Industriedesign
- Leichte, handliche Konstruktion
- Preiswerte und bewährte Lösung
- Standardgrössen und Fertigung nach Mass
- Lackierung nach Wahl
- Überprüft und ausgemessen durch electrosuisse
- Gemeinsame Entwicklung von EWZ und Systron

